

# 第15回 プレ・ステージ(プレステ)カップ8人制少年サッカー(U-12)大会

## 大会要項

- 開催目的 : 本大会は、県大会那覇地区予選前の経験の場として、那覇地区のチーム及び招待チームを招いて、チーム・選手のレベルの向上を図ると共に、各チーム選手・指導者間の交流と親睦さらには青少年の健全育成を図ることを目的に開催するものである
- 主催 : 那覇市サッカー協会少年部本庁ブロック
- 特別協賛 : football pro shop TORCIDA
- 後援 : 那覇市教育委員会
- 大会期日 : 2024年 4月 13日(土)・14日(日)
- 試合会場 : 那覇新都心公園多目的広場
- 参加資格 : (1) 那覇市サッカー協会少年部(本庁ブロック)に所属している少年サッカーチーム及び招待チームとする  
及び  
チーム構成 (2) チーム編成は代表者(総監督)1名、監督1名、コーチ2名、選手のエントリーは20名以内とし、エントリー選手は試合ごとに入替えも可とする  
(3) 参加チームの選手は、スポーツ傷害保険に加入していること
- 競技規則 : 2024年度(公財)日本サッカー協会制定(8人制ルール)の競技規則に準ずるが、細則については本大会の大会運営実行委員会の決定による
- 競技形式 : 抽選により、各グループの予選リーグを行い、各グループの上位 2 チームが決勝トーナメントへ進出する  
それ以外のチームは、順位決定トーナメント戦を行う
- 競技方法 : (1) 試合時間は、リーグ30分(15分-5分-15分)、トーナメント30分(15分-5分-15分)  
(2) 予選リーグにおける順位は、①…勝ち点 ②…得失点差 ③…総得点、  
④…対戦結果 ⑤…P. K戦 ⑥…抽選 の順で決定する  
※ 勝利…3点、引き分け…1点、敗戦…0点とする  
(3) 予選リーグの順位により、決勝トーナメント(順位決定戦)を行う  
トーナメントにおいて試合時間内に勝敗が決しない場合は、PK方式(3人制)で決する  
但し、決勝戦及び3位決定戦(決勝・順位各トーナメント)のみ試合時間を40分(20分-5分-20分)とし、試合時間内に勝敗が決しない場合は、PK方式(3人制)で決する。尚、負け下がり各トーナメントにおいては勝敗が決しない場合は引き分けて終了  
(4) 選手の交代は「自由な交代(ただし、ゴールキーパーはアウトオブプレイ時主審の許可を得る)」を採用する  
尚、交代で退いた選手が交代要員となって再出場できることとする  
ベンチ側タッチラインに6mの交代ゾーン(ハーフウェイラインを挟んで3mずつ)を設ける  
(5) 次の選手は、次試合を出場停止とする  
(イ) 同一試合で警告を2度受けた選手及び退場処分を受けた選手  
(ロ) 本大会累積警告が2回の選手  
尚、レッドカードでの退場選手に関しては、大会運営実行委員会で協議し速やかに判断を行なうこととする
- 表彰等 : (1) 決勝トーナメント/順位トーナメント共に優勝・準優勝・3位・4位(敢闘賞)チームを表彰する
- 参加チーム : (1) 本庁ブロック:曙ASC 安謝SC 開南FC 神原FC 城岳FC 泊SC 前島SC 若狭SC  
(2) 招待チーム:1FC宮城 とみしろ南JFC 南星ジュエルズ 神森JFC 普天間フェニックスFC  
FC護佐丸 古堅南FC FUNFC
- 代表者会議 : (1) 期日: 2024年 3月 6日 (水) 午後7時30分 (時間厳守のこと)  
及び抽選会 (2) 場所: 城岳小学校学童教室  
※招待チームは本部抽選とする

14. 参加料 : 8,000円 大会当日運営担当ブロック長へ収める。領収書を発行

15. 競技・運営に関する確認事項 : 大会の競技、運営に関するすべての事項は、本大会の代表者会議及び抽選会での確認に基づくことを原則とするが、大会期間中に生じた諸事項についての判断は、大会運営実行委員会で決定する

(1) 本大会のピッチサイズは、原則としてタッチライン68m×ゴールライン50mとする  
試合会場確保等で、これに合致しない場合には多少のピッチサイズ変更は可とする  
※ゴールエリア 4㍍、ペナルティエリア 12㍍、センターサークル半径 7㍍、  
P.Kマーク 8㍍とする。

ゴールは教材用のものを使用することとするが、事情やむを得ない場合は簡易ゴールの使用も可とする

(2) ベンチは、予選リーグにおいては抽選に使用した番号が若い方を運営本部から見て左側とする。決勝トーナメントにおいては、トーナメント表左側にあるチームを運営本部から見て左側とする。(ハーフタイム時の練習も含む)

(3) 試合球は各会場2個とする

(4) 試合中の負傷において、ピッチ外へ出た選手は交代選手とみなし交代ゾーンからの出場となる

(5) 審判は帯同審判制を採用(各チーム2名)審判着着用、ワッペンも貼ること

(6) 主審は試合終了後、本部へ結果報告すること

16. その他

(1) 各チーム感染対策を徹底すること(体温計、消毒液はチームにて常備)

(2) 代表者会議を開催するので本部前に代表者1名集合すること 午前8時

(3) 本庁ブロック運営集合 午前7時30分/各チーム2名

(4) 大会終了後に懇親会を開催予定。チームより1名は参加してください  
懇親会費:1人当たり¥4,000

(5) 懇親会会場:スポーツ居食屋 輪輪

住所:那覇市銘苅1丁目2-5 (真嘉比高架橋沿い) 電話:(098)862-5752

日時:2024年4月13日(土) 18:00開始~3時間

17. [大会運営実行委員会]

実行委員長・・・奥間 思音 那覇市サッカー協会・少年部 本庁ブロック長

運営委員・・・本庁ブロック 各チーム監督及び父母会

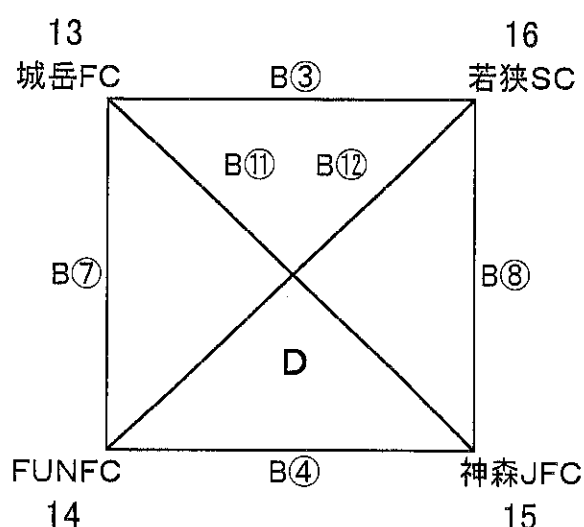
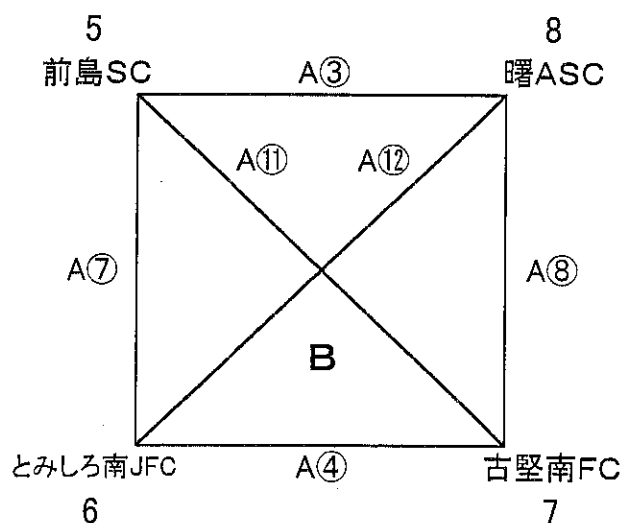
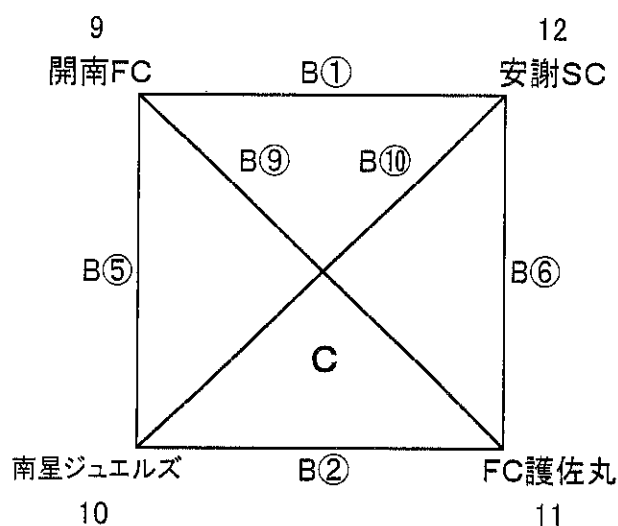
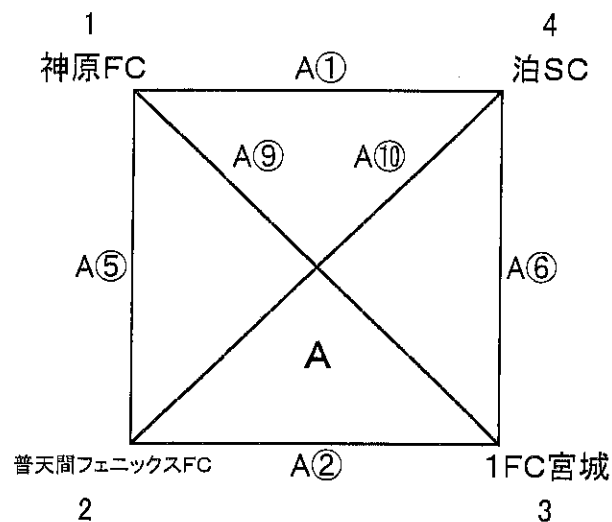
# 第15回 プレ・ステージ(プレステ)カップ8人制少年サッカー(U-12)大会

予選リーグ(会場: 那覇新都心公園多目的広場Aコート)

予選リーグ(会場: 那覇新都心公園多目的広場Bコート)

運営主任 : 泊SC・前島SC

運営主任 : 安謝SC・城岳FC



4月13日(土) 30分(15-5-15)

【A・B】会場: 那覇新都心公園多目的広場Aコート

4月13日(土) 30分(15-5-15)

【C・D】会場: 那覇新都心公園多目的広場Bコート

試合	時間	対戦	審判(主審)
①	9:00	神原FC - 泊SC	③ 8
②	9:40	普天間フェニックスFC - 1FC宮城	④ 7
③	10:20	前島SC - 曙ASC	① 4
④	11:00	とみしろ南JFC - 古堅南FC	② 3
⑤	11:40	神原FC - 普天間フェニックスFC	⑦ 5
⑥	12:20	1FC宮城 - 泊SC	⑧ 8
⑦	13:00	前島SC - とみしろ南JFC	⑤ 1
⑧	13:40	古堅南FC - 曙ASC	⑥ 4
⑨	14:20	神原FC - 1FC宮城	⑪ 5
⑩	15:00	普天間フェニックスFC - 泊SC	⑫ 6
⑪	15:40	前島SC - 古堅南FC	⑨ 1
⑫	16:20	とみしろ南JFC - 曙ASC	⑩ 2

※代表者会議あり 午前8時 本部前集合  
※試合終了後、主審は本部にて結果報告

試合	時間	対戦	審判(主審)
①	9:00	開南FC - 安謝SC	③ 16
②	9:40	南星ジュエルズ - FC護佐丸	④ 15
③	10:20	城岳FC - 若狭SC	① 12
④	11:00	FUNFC - 神森JFC	② 11
⑤	11:40	開南FC - 南星ジュエルズ	⑦ 13
⑥	12:20	FC護佐丸 - 安謝SC	⑧ 16
⑦	13:00	城岳FC - FUNFC	⑤ 9
⑧	13:40	神森JFC - 若狭SC	⑥ 12
⑨	14:20	開南FC - FC護佐丸	⑪ 13
⑩	15:00	南星ジュエルズ - 安謝SC	⑫ 14
⑪	15:40	城岳FC - 神森JFC	⑨ 9
⑫	16:20	FUNFC - 若狭SC	⑩ 10

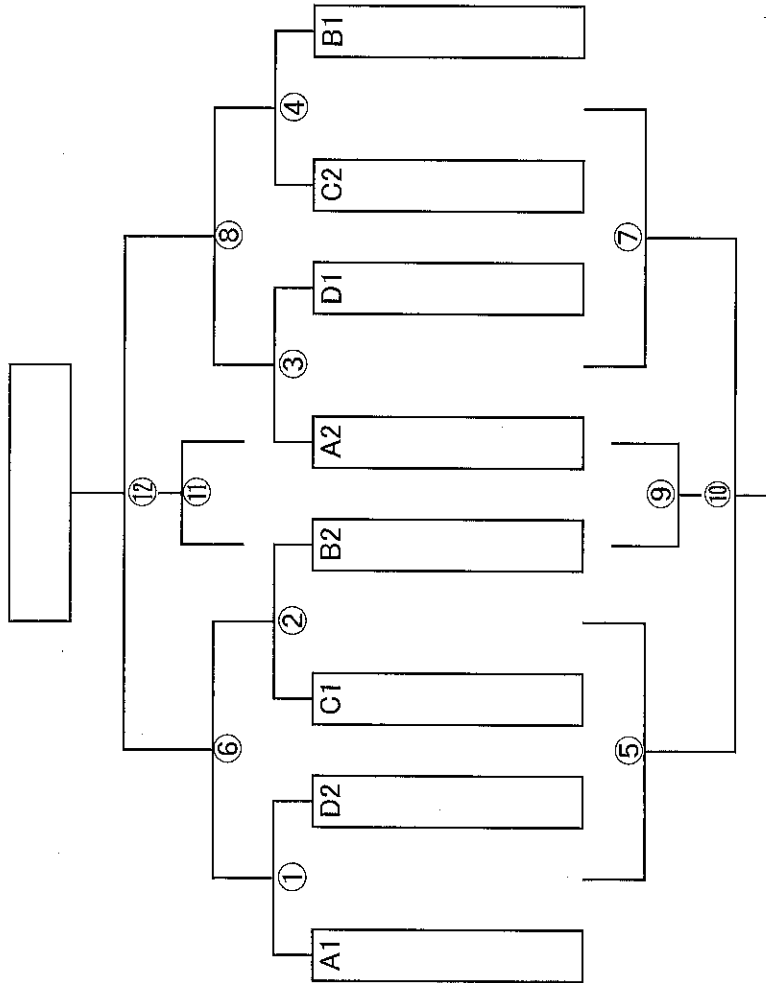
※代表者会議あり 午前8時 本部前集合  
※試合終了後、主審は本部にて結果報告



第15回 プレステージ(プレステ)カップ8人制少年サッカー(U-12)大会

那覇新都心公園多目的広場Bコート

決勝トーナメント



4月14日(日) 那覇新都心公園多目的広場Bコート 30分(15-5-15)

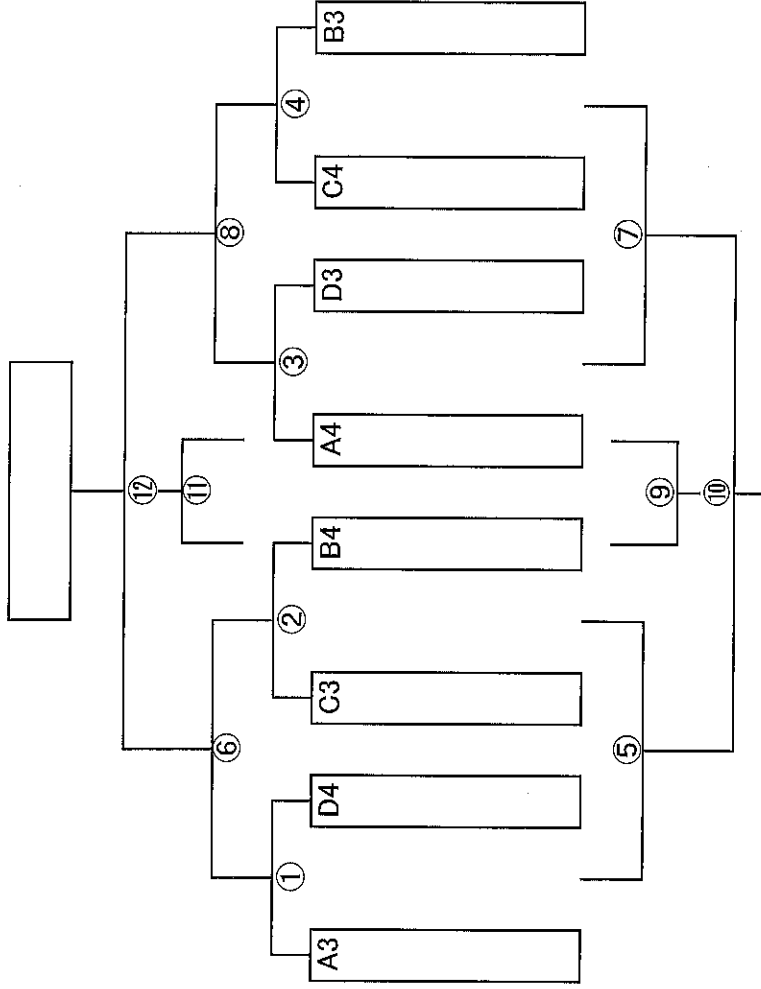
試合	時間	対戦	審判
①	9:00	-	③ A2
②	9:40	-	④ C2
③	10:20	-	① D2
④	11:00	-	② B2
⑤	11:40	-	⑦
⑥	12:20	-	⑧
⑦	13:00	-	⑤
⑧	13:40	-	⑥
⑨	14:20	-	⑪
⑩	15:00	-	⑫
⑪	15:40	-	⑨
⑫	16:30	-	⑩

※⑪・⑫のみ40分(20-5-20)、勝敗が決しない場合はPK方式(3人制)で決する  
※負け下がり決定戦では勝敗が決しない場合は引き分けで終了

第15回 プレステージ(プレステ)カップ8人制少年サッカー(U-12)大会

順位トーナメント

那覇新都心公園多目的広場Aコート



4月14日(日) 那覇新都心公園多目的広場Aコート 30分(15-5-15)

試合	時間	対戦	審判
①	9:00	-	③ A4
②	9:40	-	④ C4
③	10:20	-	① D4
④	11:00	-	② B4
⑤	11:40	-	⑦
⑥	12:20	-	⑧
⑦	13:00	-	⑤
⑧	13:40	-	⑥
⑨	14:20	-	⑪
⑩	15:00	-	⑫
⑪	15:40	-	⑨
⑫	16:30	-	⑩

※⑪・⑫のみ40分(20-5-20)、勝敗が決しない場合はPK方式(3人制)で決する  
※負け下がり決定戦では勝敗が決しない場合は引き分けで終了

プレ・ステージ（プレステ）カップ8人制少年サッカー（U-12）大会  
戦績一覧表

年度	回数	優勝チーム	準優勝チーム
2009年	第1回	1FC宮城	
2010年	第2回	1FC宮城	
2011年	第3回	1FC宮城	
2012年	第4回	豊見城キッカーズ	安謝SC
2013年	第5回	豊見城キッカーズ	前島SC
2014年	第6回	開南FC	城岳FC
2015年	第7回	開南FC	泊SC
2016年	第8回	開南FC	前島SC
2017年	第9回	泊SC	真和志FC
2018年	第10回	南星ジュエルズ	FCソーニョ
2019年	第11回	城岳FC	大里JFC
2020年		新型コロナウイルス感染症感染拡大のため中止	
2021年	第12回	安謝SC	若狭SC
2022年	第13回	若狭SC	FC護佐丸
2023年	第14回	とみしろ南JFC	与那城FC
2024年	第15回		