

令和6年度 第2回 結まーるカップ【U-11】 大会要項

1 目的 J A共済カップOFA第37回沖縄県U-11サッカー大会を控えた5年生以下に対して競技力の強化を図るとともに、他地区交流やサッカー競技を通して様々な経験を得る事を願い開催する。

2 主催 琉球倶楽部

3 期日 令和 6 年 9 月 28 日

コート設営	監督会議	試合開始	閉会式
7:00	8:00	8:30	17:30

4 会場 本部町陸上競技場

5 参加資格

- (1) 2024年度 日本サッカー協会登録を行ったチーム及び個人登録を行う予定のある5年生以下により構成されたチームであること。
- (2) 第1項のチームに登録された(予定)選手であり、保護者の同意のあるものに限る。
- (3) チームの責任において傷害保険に加入していること、又は選手の健康状態を監督・保護者が把握している者に限る。

6 競技規則

- (1) 2024年度 JFA「サッカー競技規則」および、JFA「8人制サッカー競技規則」による。但し細則については、運営本部にて協議会規定を定める。
- (2) 選手は**試合開始**5分前にはピッチ横に集合する。
- (3) フィールドサイズ：固定しない(縦60m~68m、横40~50m程度)
ペナルティエリア：12m、 ゴールエリア：4m
センターサークル：7m、 ゴールサイズ：2.15m×5m(角/丸/簡易も可)
- (4) 試合球は少年用4号球とする。(各チーム持参・替えボールも準備する。)
- (5) 競技者の人数：8名(交代制限なし)
- (6) ベンチ入りするチーム役員は監督・指導者のみとする。(3名まで)

7 審判

- (1) 審判は2人制を採用する。(常同審判制とし各チーム1名とする。)
- (2) 審判は結果報告を本部まで行うこと。
- (3) 審判に対してのクレームは一切認めない。(スタッフ・父母への周知お願い致します。)
- (4) 資格の有無は求めませんが一定の経験を有する者が望ましい。

8 競技方法

- (1) 参加チームを3~4ブロックに編成しブロック順位でそれぞれトーナメント戦を行う。
- (2) 順位は①勝ち点(勝ち：3 分け：1 負け：0) ②得失点 ③総得点の順とする。
上記①~③にて順位決定しない場合には④本部にて抽選とする。
- (3) 試合時間は、12分 2分 12分(ランニングタイム)とする。(試合番号 1~12)
試合時間は、15分 5分 15分(ランニングタイム)とする。(試合番号13~16)
※順位決定戦においては試合時間終了時点で同点の場合、PK方式とする。
3人の選手でキックを行う。両チーム3人蹴った時点でも勝敗が付かない場合は、サドンデス方式とする。

8 表彰

各位トーナメント優勝、各チームMVP(2名)を表彰する。

10 抽選

組み合わせは運営本部抽選により決定する。

11 参加料

1チーム**¥4,000**

12 ユニフォーム

各チームユニフォームを準備するものとするが、ピブスでの参加も認める。

13 その他

- (1) チーム関係者は試合の妨げとならない場所での観戦をすること。
- (2) 選手自身の自主性を重んじた応援に徹すること。
使用する施設については①ゴミの自地域までの持ち帰り。②施設側、近隣住民へ十分配慮を行うこと。③ドーム外で蹴らないこと。④施設へ損害をもたらした場合はチーム内で責任を持つ。
- (4) 参加チームはフェアプレーに徹し、節度ある行動をお願いします。
- (5) あけみSKYドーム開催の場合、ドーム内は飲食禁止です。
- (6) 21世紀サッカー・ラグビー場開催の場合、管理棟には入らないこと。
- (7) 貴重品の管理は、各チームの責任で行うこと。



令和6年度 第2回 結まーるカップ【U-11】 【予選リーグ】

ア

① FCカルチャー

④ 志真志SS

② 長田ドラゴンFC

③ 坂田FC

イ

⑤ ゼルバ

⑧ 安和FC

⑥ FUN FC

⑦ 田場FC

ウ

⑨ さつきSC

⑫ カップ沖縄

⑩ 名護ドルフィン

⑪ 若狭SC

エ

⑬ 本部JFC

⑯ 与那城FC

⑭ たきばる東

⑮ AKEMIO TRY FC

表示枠の関係上チーム名
省略がございます。
ご了承ください。

令和6年度 第2回 結まーるカップ【U-11】 【予選リーグ星取表】

【㊟ ブロック】

	FCカルチャー	長田ドラゴンFC	坂田FC	志真志SS	順位	抽選 (ポイント)	勝点	得失点	得点	失点
FCカルチャー	-			-						
長田ドラゴンFC		-								
坂田FC			-							
志真志SS	-			-						

【㊞ ブロック】

	ゼルバ	FUN FC	田場FC	安和FC	順位	抽選 (ポイント)	勝点	得失点	得点	失点
ゼルバ	-			-						
FUN FC		-								
田場FC			-							
安和FC	-			-						

【㊟ ブロック】

	さつきSC	名護ドルフィン	若狭SC	カッポ沖縄	順位	抽選 (ポイント)	勝点	得失点	得点	失点
さつきSC	-			-						
名護ドルフィン		-								
若狭SC			-							
カッポ沖縄	-			-						

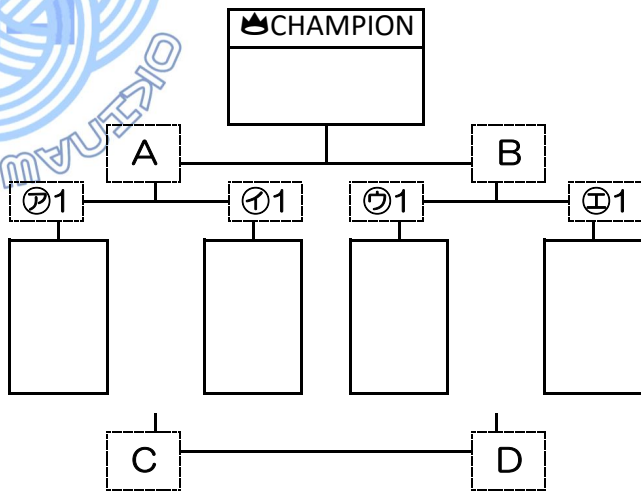
【㊞ ブロック】

	本部JFC	たきばる東	AKEMIO TRY FC	与那城FC	順位	抽選 (ポイント)	勝点	得失点	得点	失点
本部JFC	-			-						
たきばる東		-								
AKEMIO TRY FC			-							
与那城FC	-			-						

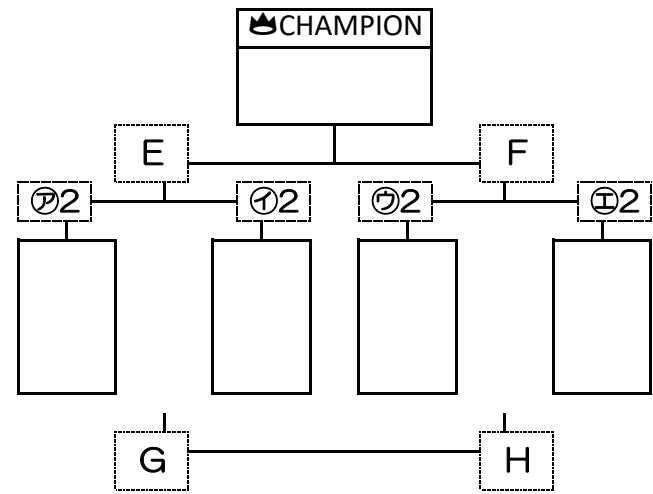


令和6年度 第2回 結まーるカップ【U-11】 【順位決定トーナメント】

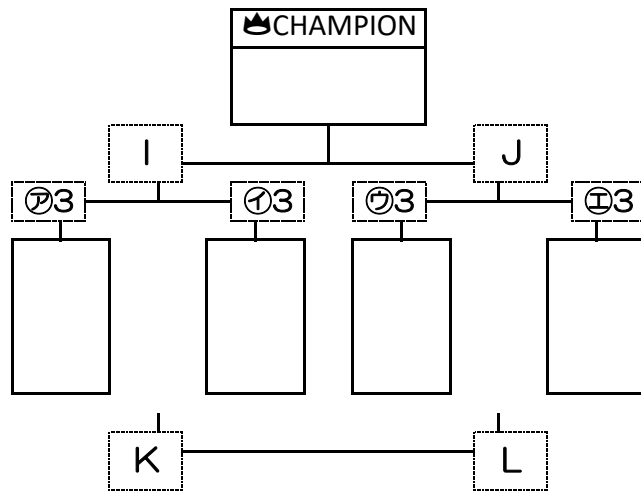
【1位トーナメント】



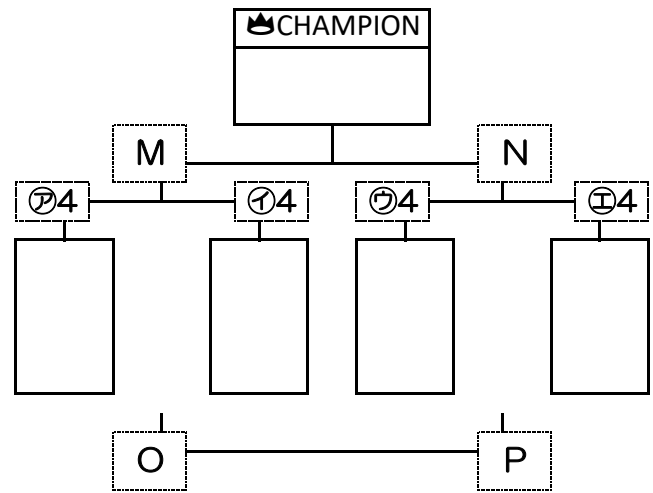
【2位トーナメント】



【3位トーナメント】



【4位トーナメント】



令和6年度 第2回 結まーるカップ【U-11】 【タイムスケジュール】

	時間	Aコート			審判	Bコート			審判	
	7:00	コート設営								
試合 番号	8:00	監督者会議（ルール確認）								
1	8:30	FCカルチャー		志真志SS	当該	長田ドラゴンFC		坂田FC	当該	
2	9:00	ゼルバ		安和FC	当該	FUN FC		田場FC	当該	
3	9:30	さつきSC		カッポ沖縄	当該	名護ドルフィン		若狭SC	当該	
4	10:00	本部JFC		与那城FC	当該	たきばる東		AKEMIO TRY FC	当該	
5	10:30	FCカルチャー		長田ドラゴンFC	当該	志真志SS		坂田FC	当該	
6	11:00	ゼルバ		FUN FC	当該	安和FC		田場FC	当該	
7	11:30	さつきSC		名護ドルフィン	当該	カッポ沖縄		若狭SC	当該	
8	12:00	本部JFC		たきばる東	当該	与那城FC		AKEMIO TRY FC	当該	

12分ハーフ

連続試合に備えて間（50分）とっております。連続試合の場合ご了承ください。

9	12:50	㊦4位		㊦4位	当該	㊦4位		㊦4位	当該
10	13:20	㊦3位		㊦3位	当該	㊦3位		㊦3位	当該
11	13:50	㊦2位		㊦2位	当該	㊦2位		㊦2位	当該
12	14:20	㊦1位		㊦1位	当該	㊦1位		㊦1位	当該

13	14:50	M		N	⑭	O		P	当該
14	15:30	I		J	⑬	K		L	当該

表彰式① 3位・4位トーナメントのみ(試合終了後、本部前にて)

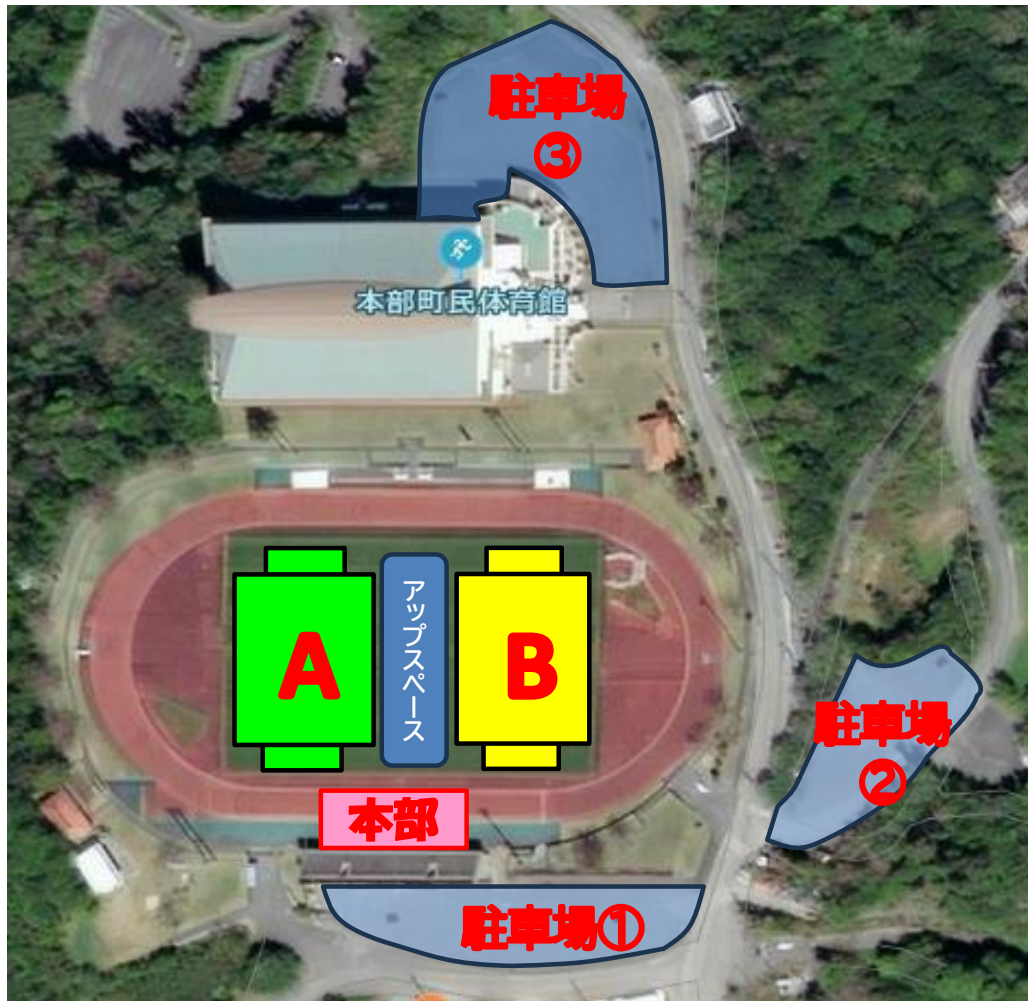
15	16:10	E		F	⑯	G		H	当該
16	16:50	A		B	⑮	C		D	当該

17:30

表彰式② 1位・2位トーナメントのみ(試合終了後、本部前にて)

15分ハーフ

令和6年度 第2回 結まーるカップ【U-11】【駐車場及び待機場所】



○道側がBコート・逆側がAコートとなります。

○駐車場はサッカー場に面した側「駐車場①」から優先に使用してください。
※路上駐車は絶対にしないでください。

○体育館内のトイレではなくスタンド側のトイレを使用するようにしてください。

○選手待機スペースは競技場の回りの芝部分とする。(体育館軒下も可)

○タータン部分(赤い陸上トラック部分)でのボールを扱う・スパイクで走る等は禁止とします。

○公式戦につながる試合とする為、待機場所及びスタンドにて父母は試合観戦を行うよう周知をお願いします。

※撮影係としてビブス着用にてベンチ及びアップスペース付近での撮影1名は認める。