

第2回金武町長杯少年サッカー大会



主 催：金武町・金武町教育委員会

期 日：令和6年10月5日（土）・6日（日）

場 所：金武町フットボールセンター

第2回金武町長杯少年サッカー大会要項

- 目 的 : 本大会は、少年にスポーツの楽しさと喜びを知ってもらうとともにサッカーを通じて他地域交流による友情と仲間の連帯意識を醸成し、青少年の健全育成に寄与することを目的とする。
- 主 催 : 金武町・金武町教育委員会社会教育課
- 主 管 : 金武町体育協会サッカー部・金武F.C
- 期 日 : 令和6年10月5日(土) 9:00開会式 10:00キックオフ
6日(日) 9:00キックオフ 14:00閉会式
- 会 場 : 金武町フットボールセンター(天然芝)
- 参加資格 : U-10小学生チーム
- 参加条件 : スポーツ障害保険に加入していること
- 募集チーム数 : 12チーム ※募集数以上の応募があった場合は金武町教育委員会内部で抽選を行い、9月20日までに結果を通知する。
- 応募方法 : 金武町教育委員会社会教育課へお電話ください。TEL098-968-8996
- 参加料 : 無料
- 表 彰 : 大会終了後、表彰を行う。
①表彰内容
・ファーストトーナメント優勝チームに賞状、優勝カップ、盾、メダルを授与する。
・ファーストトーナメント準優勝チームに賞状、盾、メダルを授与する。
・セカンド、サードトーナメント優勝、準優勝チームに賞状を授与する。
・各チーム MVP 選手にチーム MVP 賞を授与する。
- 競技規定 : ①令和6年度日本サッカー協会の「8人制サッカー競技規則」によるが、細則については、大会運営本部で決定した事項とする。
②フィールド縦68m×横50m ペナルティーエリア12m
ゴールエリア4m センターサークル7m フリーキック7m
ペナルティキック8m
③試合時間は、15分-3分-15分とする。
※天候により飲水タイムまたはクーリングブレイクを採用する。
リーグ戦は1) 勝ち点(勝ち3点、引分1点、負け0点)
2) 得失点差
3) 総得点
4) 総失点により順位の確定をする。
5) 規定1~4で決定しない場合は抽選を行い、順位を確定する。
※1日目はグループリーグを行い、2日目はその順位でトーナメント戦を行う。

- 組合せ： 組合せは金武町教育委員会により抽選を行い、監督会議にて公開される。
※監督会議は10月5日（土）8：30より金武町フットボールセンター天然芝本部で行う。
- チーム編成： 監督1名、コーチ2名、選手20名以内とし、選手交代はエントリーした選手全員ができる。また交代方法についてはフットサル方式を採用する。
※ゴールキーパーのみ主審の許可を得ること。
- 審判： ①審判は2人制を採用する。
②帯同審判制を採用し、参加チームにおいては大会運営の協力を義務付ける。
③審判は各チーム1名帯同（有資格者ワッペン着用）とする。
④審判着の着用を義務づける。
⑤審判は担当する試合の5分前から審判ミーティングを義務付ける。
⑥ファーストトーナメント決勝では3審判制を採用し、第4審判員を1名おき、大会本部で審判を行う。
- ユニフォーム： 正・副2組のユニフォーム（ゴールキーパーもフィールドプレイヤーと異なる色彩の正・副2組）を準備すること。
※ビブスでの試合参加も可とする。
- ベンチ： ①ベンチ（エリア）には、監督・コーチ・選手以外は入れないものとする。
②①以外の関係者（保護者を含む）は、クラブハウス反対側にあるベンチ（ネットの外側）にて観戦する。
③試合日程がタイトになっているので試合終了後は速やかにベンチ（エリア）を空けること。
※試合終了後レフリーがあいさつ無しを促し、次試合チームとの交換を声かけしてください。
④各チームの監督・コーチ・選手は試合開始5分前までには、大会本部前に集合すること。
- 懲罰規定： 同一試合で警告を2度受けた選手及び退場処分を受けた選手は次の試合を出場停止とする。
- 大会の中止： 大会当日・前日に中止の決定をする場合は、大会運営本部で協議の上決定する。
- その他： ①貴重品の管理・ゴミの持ち帰りは各チームの責任で行うこと。
②大会参加チームは大会期間中、金武町教育委員会により撮影された動画・画像は金武町の広報活動において使用されることを許諾したものとみなす。
③使用する施設・設備を大切にし、マナーを厳守すること。
④全日程終了後速やかに金武町フットボールセンターから退場すること。
⑤施設内は禁煙です。
⑥ビデオ撮影は、登録選手以外のスタッフにてベンチの反対側で行うこと。
※保護者にて行う場合はビブス着用し、観覧者と判別できるようにお願いします。
⑦その他、ここに記載されていない事項については大会運営本部、主催者側において協議し決定する。

予選リーグ(15分-3分-15分)

Aコート

試合	開始時間	チーム名	得点		チーム名	審判対応
A①	10:00	与那城FC			金武FC	A②
A②	10:40	FC護佐丸			ゼルバSC	A①
A③	11:20	金武FC			赤道クラブ	A④
A④	12:00	ゼルバSC			ポアソルチ	A③
A⑤	12:40	赤道クラブ			与那城FC	A⑥
A⑥	13:20	ポアソルチ			FC護佐丸	A⑤

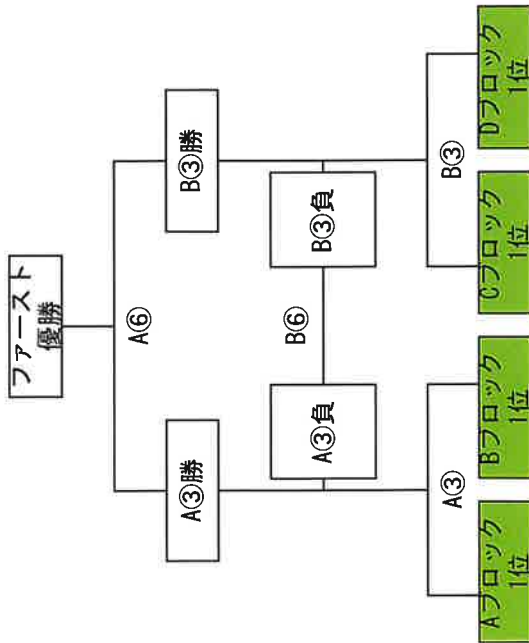
Bコート

試合	開始時間	チーム名	得点		チーム名	審判対応
B①	10:00	宜野座FC			カッポ沖縄	B②
B②	10:40	FCクレセール			とみしろ南JFC	B①
B③	11:20	カッポ沖縄			フェルサFC	B④
B④	12:00	とみしろ南JFC			FUN FC	B③
B⑤	12:40	フェルサFC			宜野座FC	B⑥
B⑥	13:20	FUN FC			FCクレセール	B⑤

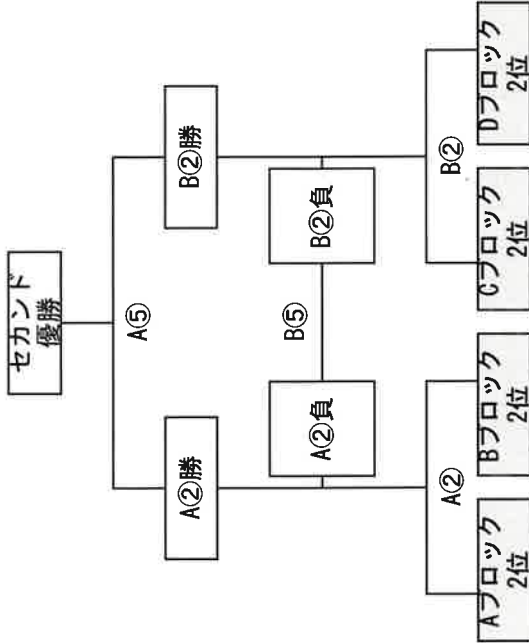
第2回金武町長杯少年サッカー大会

10月6日(日)大会2日目

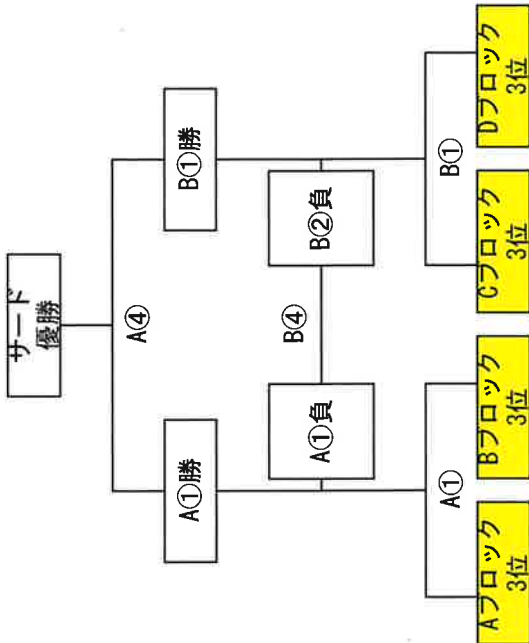
ファーストトーナメント



セカンドトーナメント



サードトーナメント



2日目タイムスケジュール(天然芝Aコート)

試合	時間	対戦	審判
A①	9:00	Aブロック3位 VS Bブロック3位	A②
A②	9:50	Aブロック2位 VS Bブロック2位	A①
A③	10:40	Aブロック1位 VS Bブロック1位	A④
A④	11:30	A①勝 VS B①勝	A③
A⑤	12:20	A②勝 VS B②勝	A⑥
A⑥	13:10	A③勝 VS B③勝	本部
	14:00	閉会式	

2日目タイムスケジュール(天然芝Bコート)

試合	時間	対戦	審判
B①	9:00	Cブロック3位 VS Dブロック3位	B②
B②	9:50	Cブロック2位 VS Dブロック2位	B①
B③	10:40	Cブロック1位 VS Dブロック1位	B④
B④	11:30	A①負 VS B②負	B③
B⑤	12:20	A②負 VS B②負	B⑥
B⑥	13:10	A③負 VS B③負	B⑤
	14:00	閉会式	



- ・病院施設駐車場への駐車や道路への駐車は禁止します。
- ・施設内は禁煙です。